

ecolite®

Innovación™  
que ilumina



FICHA  
**TÉCNICA**  
POSTES E27 | GU10



# ecolite®

## POSTE E27

Ref. PST11



E27 Base 




 GARANTÍA 2 AÑOS

### INFORMACIÓN DEL PRODUCTO

#### INFORMACIÓN ELÉCTRICA

POTENCIA	Carga máx.60W
VOLTAJE   FRECUENCIA	AC100-240V   50/60Hz
BASE	Base E27
DISTRIBUCIÓN DE LUZ	Bombillo E27
CLASE	2
DIMERIZABLE	Solo con Bombillo Dimerizable

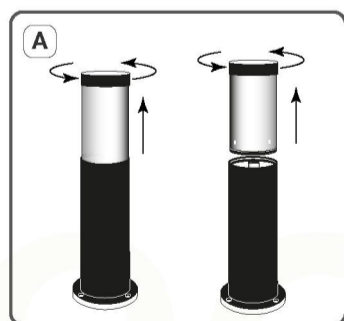
#### INFORMACIÓN FÍSICA

CHASIS	Aluminio
ÓPTICA	Vidrio Opalizado
COLOR DE CHASIS	Negro 
GRADO DE PROTECCIÓN	IP65
TIPO DE MONTAJE	Sobreponer
TEMP. DE TRABAJO	-20°C + 40°C

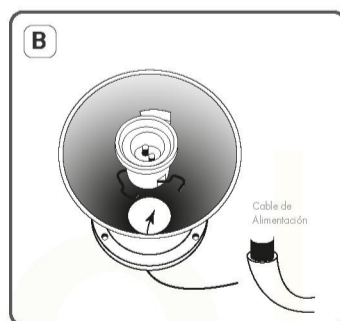
### ESQUEMA



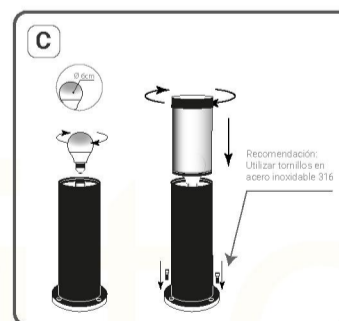
### FORMA DE INSTALACIÓN



Retire la cubierta superior del poste



Ingrese el cable de alimentación al poste para conectarlo a la base



Instale el bombillo (no incluido) en la base E27 del poste y asegure nuevamente la cubierta superior fijándose que quede completamente ajustada. Luego fije los tornillos a la base

Recomendación: Utilizar tornillos en acero inoxidable 316



# ecolite®

## POSTE E27

Ref. PST11B



PAG WEB

E27  
Base



GARANTÍA  
2 AÑOS

### INFORMACIÓN DEL PRODUCTO

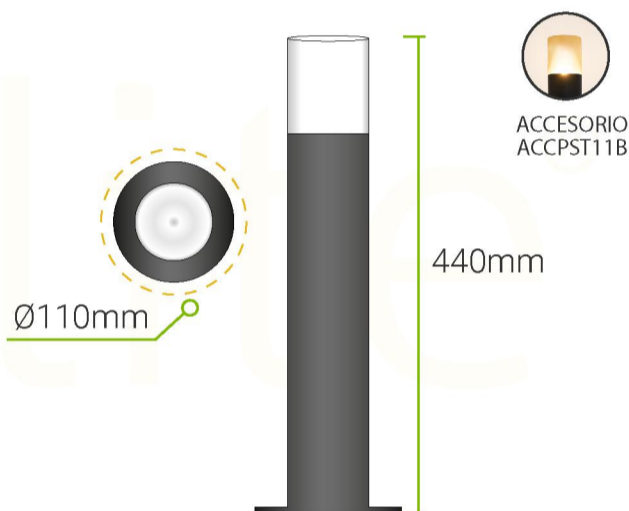
#### INFORMACIÓN ELÉCTRICA

<b>POTENCIA</b>	Carga máx.60W
<b>VOLTAJE   FRECUENCIA</b>	AC100-240V   50/60Hz
<b>BASE</b>	Base E27
<b>DISTRIBUCIÓN DE LUZ</b>	Bombillo E27
<b>CLASE</b>	2
<b>DIMERIZABLE</b>	Solo con Bombillo Dimerizable

#### INFORMACIÓN FÍSICA

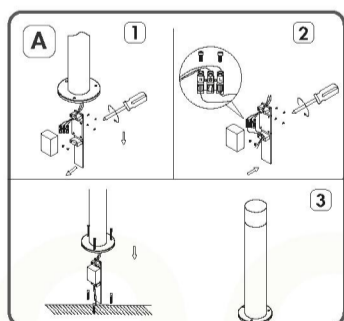
<b>CHASIS</b>	Aluminio
<b>ÓPTICA</b>	PMMA
<b>COLOR DE CHASIS</b>	Negro
<b>GRADO DE PROTECCIÓN</b>	IP65
<b>TIPO DE MONTAJE</b>	Sobreponer
<b>TEMP. DE TRABAJO</b>	-20°C + 40°C

### ESQUEMA

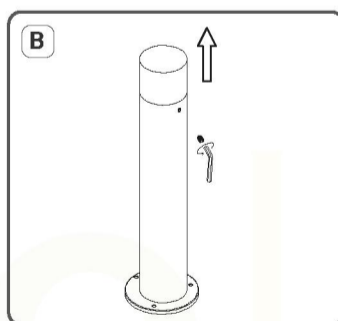


ACCESORIO  
ACCPST11B

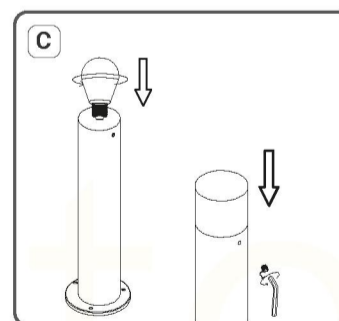
### FORMA DE INSTALACIÓN



- 1- Retire la placa de conexión que se encuentra en la parte inferior del poste
- 2- Conecte el cable de alimentación en el terminal de conexión
- 3- Inserte la placa de conexión dentro del poste y asegure con los tornillos de sujeción



Retire los tornillos laterales de la cubierta superior del poste



Instale el bombillo (no incluido) en la base E27 del poste y atornille nuevamente la cubierta superior asegurándose que quede completamente ajustada



# ecolite®

## POSTE E27

Ref. PST11C



PAG WEB

E27 Base 

 GARANTÍA 2 AÑOS



### INFORMACIÓN DEL PRODUCTO

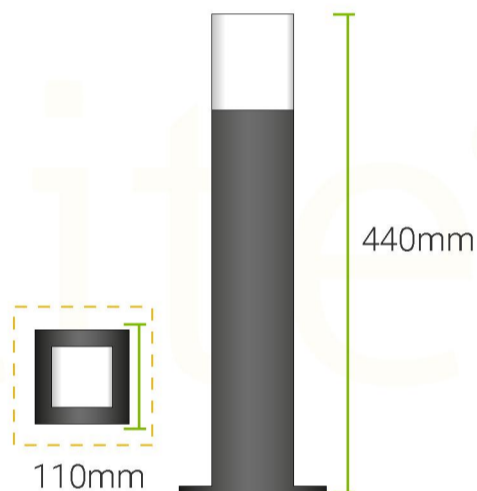
#### INFORMACIÓN ELÉCTRICA

POTENCIA	Carga máx.60W
VOLTAJE   FRECUENCIA	AC100-240V   50/60Hz
BASE	Base E27
DISTRIBUCIÓN DE LUZ	Bombillo E27
CLASE	2
DIMERIZABLE	Solo con Bombillo Dimerizable

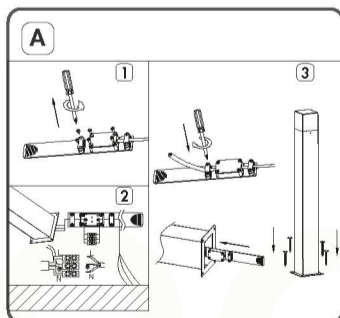
#### INFORMACIÓN FÍSICA

CHASIS	Aluminio
ÓPTICA	PMMA
COLOR DE CHASIS	Negro 
GRADO DE PROTECCIÓN	IP65
TIPO DE MONTAJE	Sobreponer
TEMP. DE TRABAJO	-20°C + 40°C

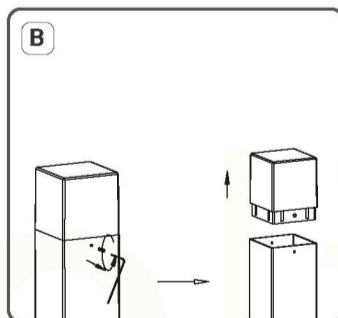
### ESQUEMA



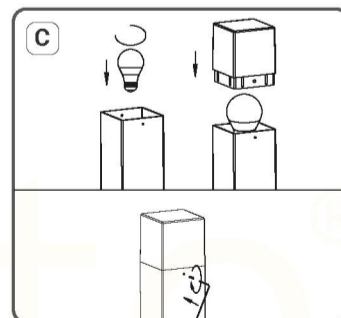
### FORMA DE INSTALACIÓN



- 1- Retire la placa de conexión que se encuentra en la parte inferior del poste
- 2- Conecte el cable de alimentación en el terminal de conexión
- 3- Inserte la placa de conexión dentro del poste y asegure con los tornillos de sujeción



Retire los tornillos laterales de la cubierta superior del poste



Instale el bombillo (no incluido) en la base E27 del poste y atornille nuevamente la cubierta superior asegurándose que quede completamente ajustada

# ecolite®

## POSTE E27

Ref. PST11G

E27  
Base



GARANTÍA  
2 AÑOS

### INFORMACIÓN DEL PRODUCTO

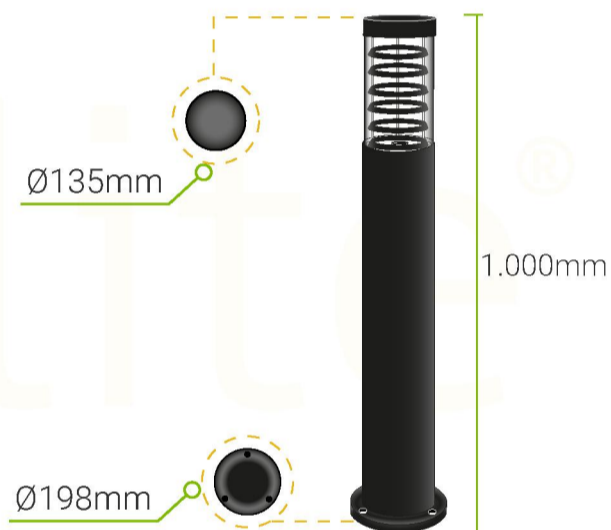
#### INFORMACIÓN ELÉCTRICA

POTENCIA	Carga máx.60W
VOLTAJE   FRECUENCIA	AC100-240V   50/60Hz
BASE	Base E27
DISTRIBUCIÓN DE LUZ	Bombillo E27
CLASE	2
DIMERIZABLE	Solo con Bombillo Dimerizable

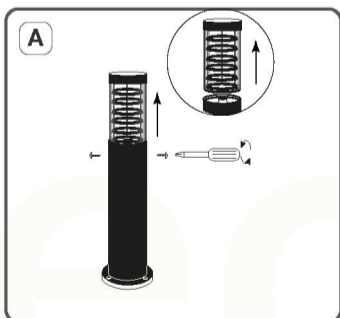
#### INFORMACIÓN FÍSICA

CHASIS	Aluminio
ÓPTICA	Polycarbonato Translúcido
COLOR DE CHASIS	Negro
GRADO DE PROTECCIÓN	IP65
TIPO DE MONTAJE	Sobreponer
TEMP. DE TRABAJO	-20°C + 40°C

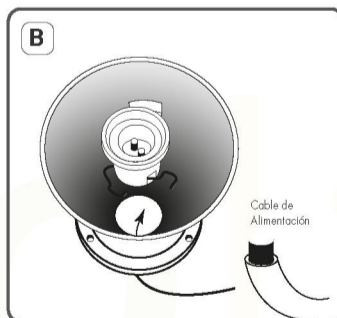
### ESQUEMA



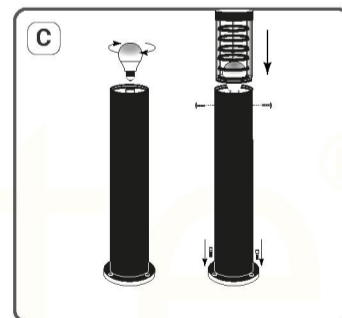
### FORMA DE INSTALACIÓN



1- Retire los tornillos laterales que aseguran la cubierta superior y retírela



Retire los tornillos laterales de la cubierta superior del poste  
Conecte la luminaria a la fuente de alimentación



Fije la base de la luminaria sobre la superficie de instalación, e Instale el bombillo E27 dentro de la luminaria  
-Coloque nuevamente la cubierta superior y asegúrela con los tornillos, verificando que quede completamente ajustada

# ecolite®

## POSTE GU10

Ref. PST11D

GU10  
Base 



 GARANTÍA  
2 AÑOS



### INFORMACIÓN DEL PRODUCTO

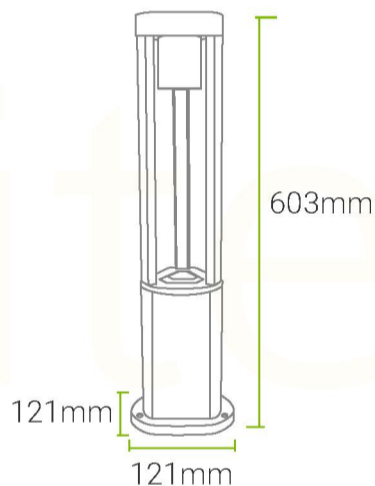
#### INFORMACIÓN ELÉCTRICA

POTENCIA	Carga máx.7W
VOLTAJE   FRECUENCIA	AC100-240V   50/60Hz
BASE	Base GU10
DISTRIBUCIÓN DE LUZ	Bombillo GU10
CLASE	2
DIMERIZABLE	Solo con Bombillo Dimenzable

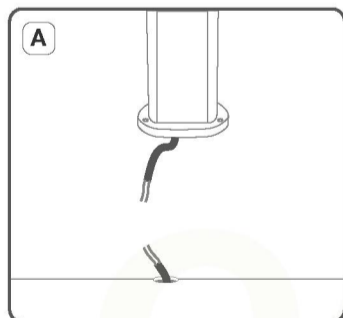
#### INFORMACIÓN FÍSICA

CHASIS	Aluminio
ÓPTICA	Vidrio Translúcido
COLOR DE CHASIS	Negro 
GRADO DE PROTECCIÓN	IP65
TIPO DE MONTAJE	Sobreponer
TEMP. DE TRABAJO	-20°C + 40°C

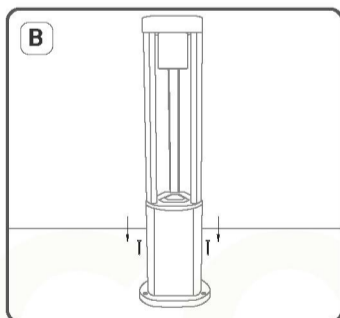
### ESQUEMA



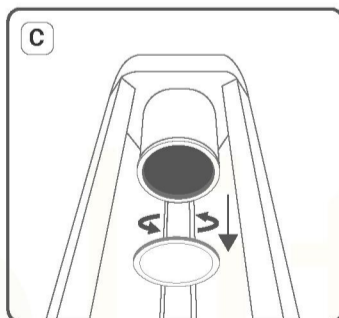
### FORMA DE INSTALACIÓN



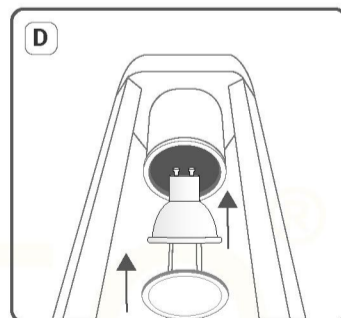
Realice la conexión del cable de alimentación en el terminal de conexión



Asegure con los tornillos de sujeción el poste a la superficie



Retire la cubierta superior del poste



Instale el bombillo (No incluido) en la base GU10 del poste. Luego gire la cubierta superior hasta que quede asegurada